

**ACCESORIOS**  
ACCESSORIES

**VÁLVULAS DE MANGUITO**  
PINCH VALVES



**CARACTERÍSTICAS · CHARACTERISTICS**

Diámetro nominal <i>Nominal diameter</i>	[mm]
Presión diferencial pilotaje <i>Differential pilot pressure</i>	[bar]
Presión de fluido <i>Fluid pressure</i>	[bar]
Fluido de control <i>Control fluid</i>	
Temperatura de trabajo <i>Operating temperature</i>	[°C]
Función <i>Function</i>	
Material manguito <i>Sleeve material</i>	
Volumen interno <i>Internal volume</i>	[L]
Peso <i>Weight</i>	[g]

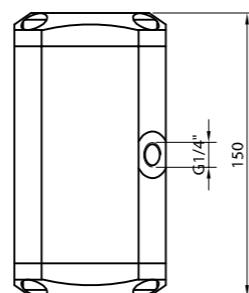
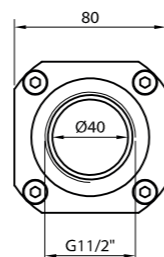
**CÓMO PEDIR · HOW TO ORDER**

Válvula completa con cuerpo POM blanco  
*Complete valve with white POM housing*

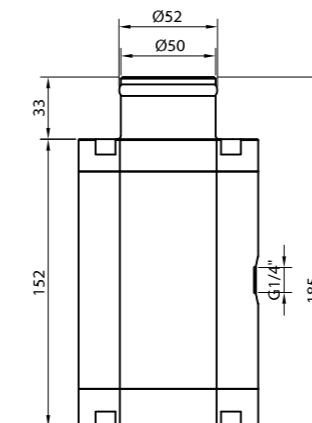
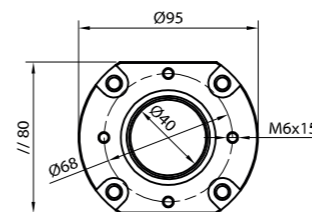
Válvula completa con cuerpo de aluminio  
*Complete valve with aluminium housing*

Manguito de recambio  
*Spare sleeve*

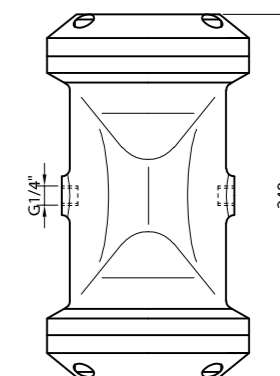
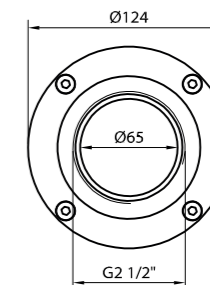
**Ø40**



**Ø40 EB**



**Ø65**



40	
2 ... 2,5	
0 ... -1	
Aire comp. <i>Comp. air</i>	
-20 ... 50	
2/2 NA NO 2/2	
NRL (FDA)	
0,13	
900	1.612

VARVMANG40NRL	--
--	VARVMANG40ANRL
VARVMANG40KITNRL	VARVMANG40KITNRL

40
2 ... 2,5
0 ... -1
Aire comp. <i>Comp. air</i>
-20 ... 50
2/2 NA NO 2/2
NRL (FDA)
0,13
1.648

--
VARVMANG40EB
VARVMANG40KITNRL

65
2 ... 2,5
0 ... -1
Aire comp. <i>Comp. air</i>
-20 ... 50
2/2 NA NO 2/2
NRL (FDA)
0,49
2800

--
VARVMANG65NRL
VARVMANG65KITNRL